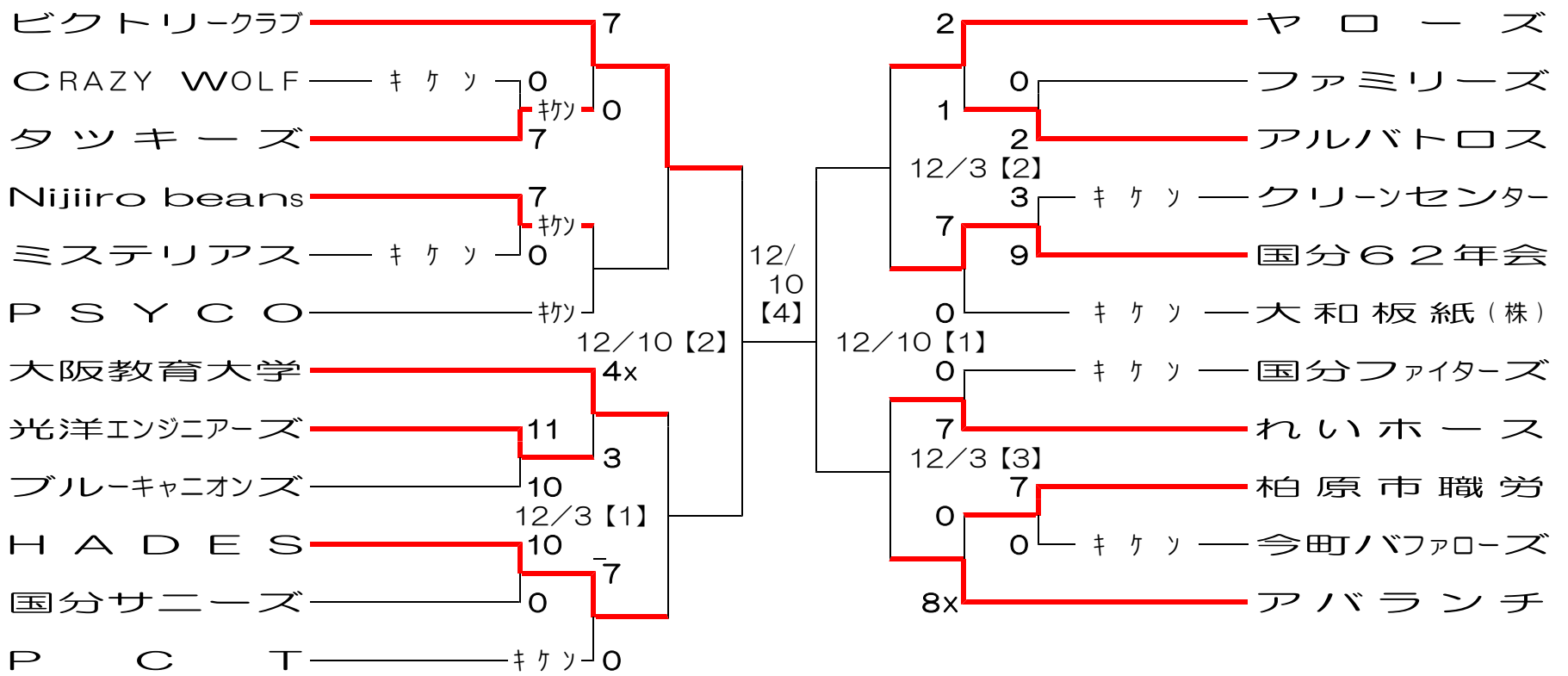


# 第55回 柏原市長杯争奪軟式野球大会 平成29年度 柏原市秋季市民体育大会(野球の部)

## C級の部



## B級の部 (リーグ戦方式)

### Aブロック

番号	チーム名	スパンキ	ジャンキ	富士電線	Nexa	勝数	負数	引分	勝点	得点	失点	得失差
1	スパンキー	●	●2	●0	●0	0	2		0	2	10	-8
2	クレイジージャンキース	○3		●1	12/3 [4]	1	1		3	4	6	-2
3	富士電線工業(株)	○7	○4		○4	2	0		6	8	3	5
4	Nexas	○7		●2		1	1		3	9	4	5

### Bブロック

番号	チーム名	ENDLE	ウオリア	ジェイテ	新田ゼラ	勝数	負数	引分	勝点	得点	失点	得失差
4	ENDLESS・IMPACT		●3	○4	●1	1	2		3	8	13	-5
3	ウオリアーズ	○7		●3	●0	1	2		3	10	11	-1
2	(株) ジェイテクト	●0	○4		○4	2	1		6	8	8	0
1	新田ゼラチン	○6	○4	●1		2	1		6	11	5	6

試合時間 ① 9:00 ② 10:30 ③ 12:00 ④ 13:30

B級の部優勝決定戦

A優勝チーム

2/10 [3]

新田ゼラチン